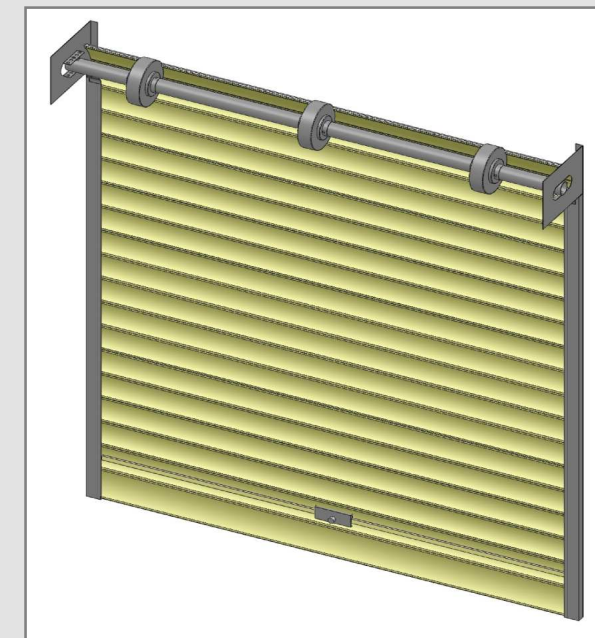


ALESSANDRINI
PROFILATI

info@alessandriniprofilati.it
www.alessandriniprofilati.it



Componenti per
SERRANDE AVVOLGIBILI

Components for
ROLLING SHUTTERS

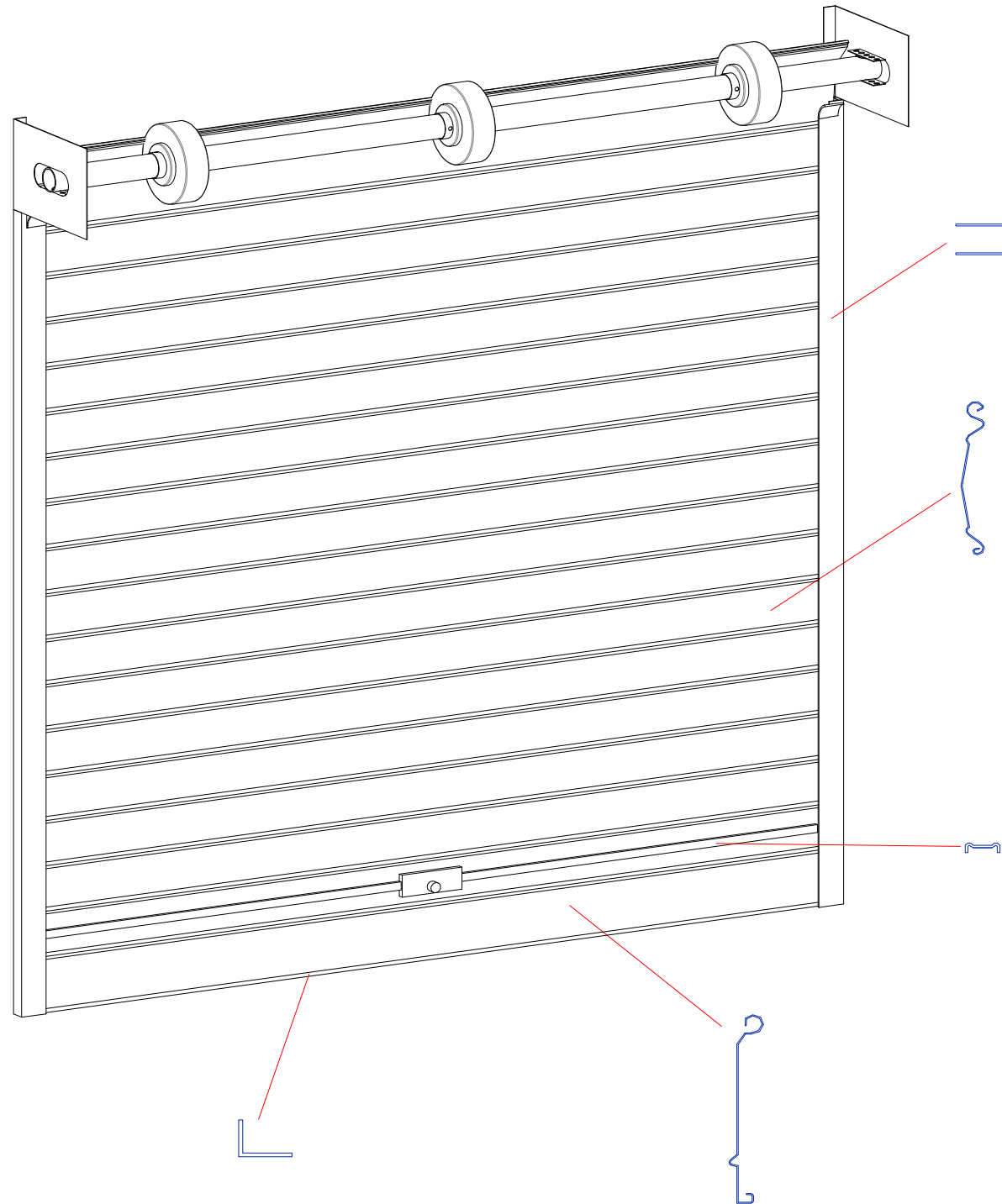
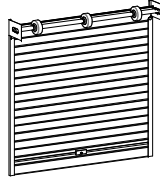
Composants pour
RIDEAUX METALLIQUES

Componentes para
PUERTAS ENROLLABLES

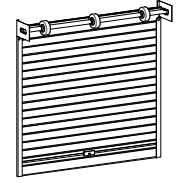


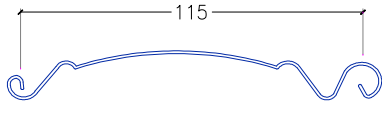
ALESSANDRINI
PROFILATI

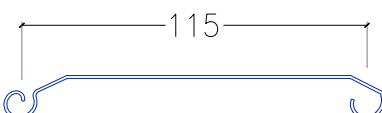
info@alessandriniprofilati.it
www.alessandriniprofilati.it

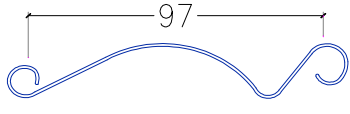


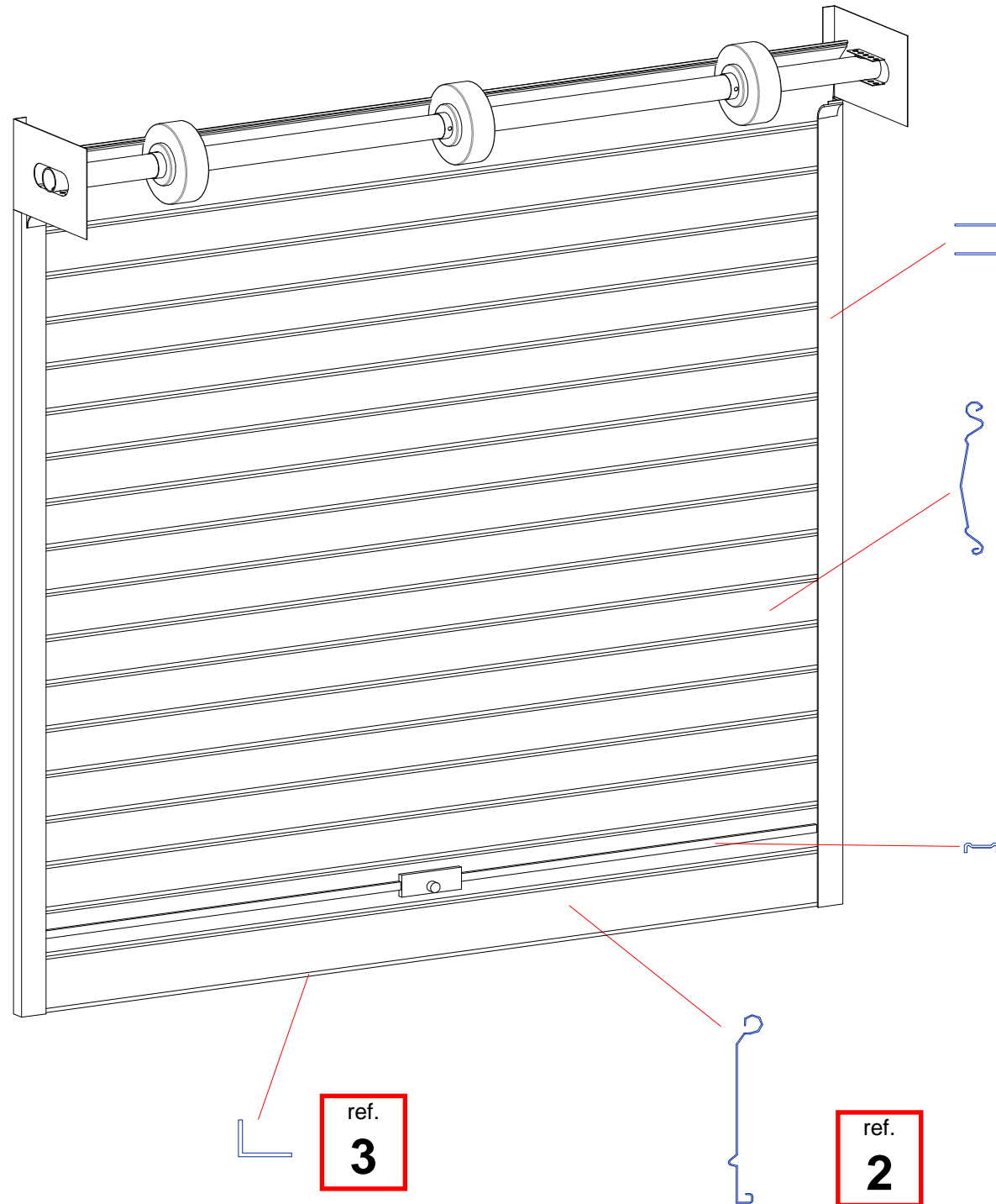
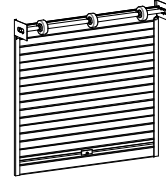
ref.
1



ref. ref. rif.	Code Code Codice	Galvanized steel profile Profil en acier galvanisé Profilo lamiera zincata	thickness épaisseur spessore	weight poids peso (kg/m)	packing condition. confez.	
1		measure - mesurer - misura Passo 115	0,6 0,7 0,8 0,9 1,0	0,84 0,98 1,12 1,26 1,40		
Notes: Può essere realizzato anche in piccoli lotti e/o tagliato a misura x singole serrande Può essere realizzato anche in lamiera microforata						

ref. ref. rif.	Code Code Codice	Galvanized steel profile Profil en acier galvanisé Profilo lamiera zincata	thickness épaisseur spessore	weight poids peso (kg/m)	packing condition. confez.	
1		measure - mesurer - misura Passo 115	0,6 0,7 0,8 0,9 1,0	0,84 0,98 1,12 1,26 1,40		
Notes: Può essere realizzato anche in piccoli lotti e/o tagliato a misura x singole serrande Può essere realizzato anche in lamiera microforata						

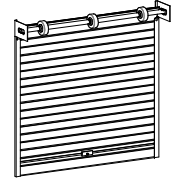
ref. ref. rif.	Code Code Codice	Galvanized steel profile Profil en acier galvanisé Profilo lamiera zincata	thickness épaisseur spessore	weight poids peso (kg/m)	packing condition. confez.	
1		measure - mesurer - misura Passo 97	0,6 0,7 0,8 0,9 1,0 1,2	0,84 0,98 1,12 1,26 1,40 1,68		
Notes: Può essere realizzato anche in piccoli lotti e/o tagliato a misura x singole serrande Può essere realizzato anche in lamiera microforata						

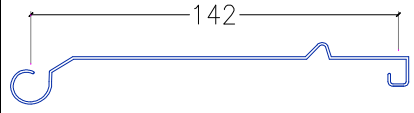


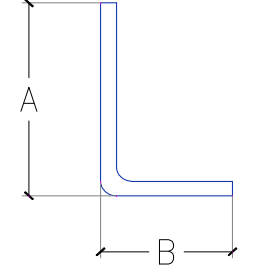
ref.
4

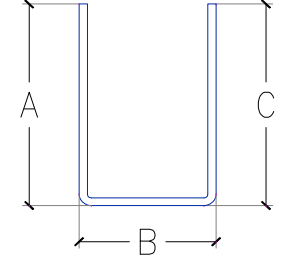
ref.
3

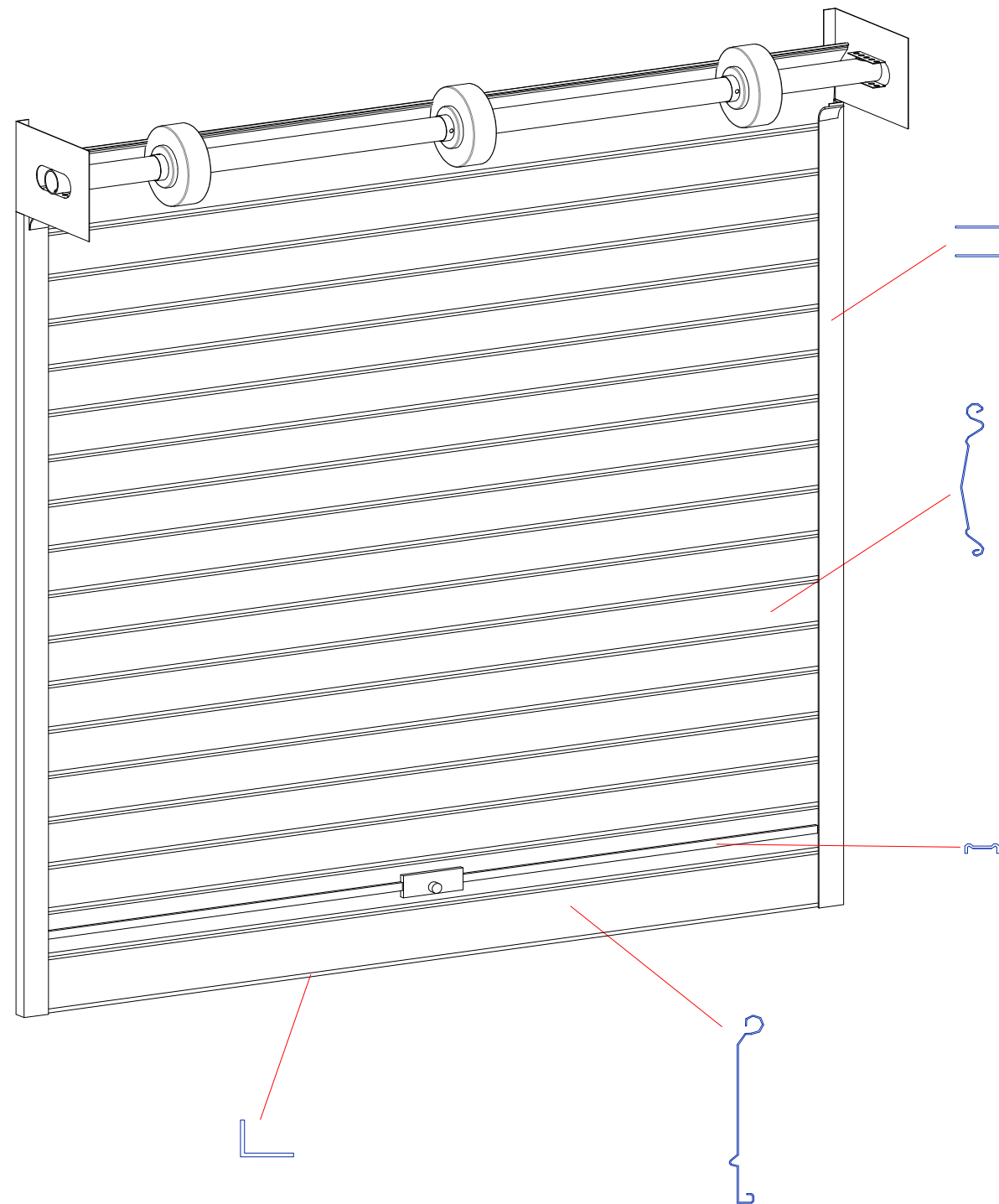
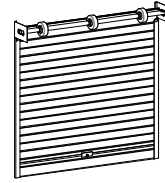
ref.
2



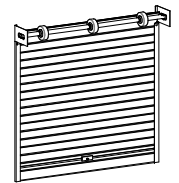
ref. ref. rif.	Code Code Codice	Galvanized steel profile Profil en acier galvanisé Profilo lamiera zincata	thickness épaisseur spessore	weight poids peso (kg/m)	packing condition. confez.	
2		measure - mesurer - misura Passo 142	0,8 0,9 1,0	1,42		
Notes: Può essere realizzato anche in piccoli lotti e/o tagliato a misura x singole serrande						

ref. ref. rif.	Code Code Codice	Galvanized steel profile Profil en acier galvanisé Profilo lamiera zincata	thickness épaisseur spessore	weight poids peso (kg/m)	packing condition. confez.	
		measure - mesurer - misura				
3		40 30	3,00	1,52		
3		50 30	2,50	1,46		
3		50 30	3,00	1,76		
3		60 30	3,00	1,99		
3		70 30	3,00	2,22		
Notes: Può essere realizzato anche in piccoli lotti e/o tagliato a misura x singole serrande						

ref. ref. rif.	Code Code Codice	Galvanized steel profile Profil en acier galvanisé Profilo lamiera zincata	thickness épaisseur spessore	weight poids peso (kg/m)	packing condition. confez.	
		measure - mesurer - misura				
4		25 22 25	1,50	0,76		
4		30 22 30	1,50	0,88		
4		35 22 35	1,50	0,99		
4		40 22 40	1,50	1,11		
Notes: Può essere realizzato anche in piccoli lotti e/o tagliato a misura x singole serrande						



ref.
4



ref. ref. rif.	Code Code Codice	Galvanized steel profile Profil en acier galvanisé Profilo lamiera zincata	thickness épaisseur spessore	weight poids peso (kg/m)	packing condition. confez.	
		measure - mesurer - misura				
4		25 23 25	1,50	0,82		
4		30 23 30	1,50	0,93		
4		35 23 35	1,50	1,05		
4		40 23 40	1,50	1,16		

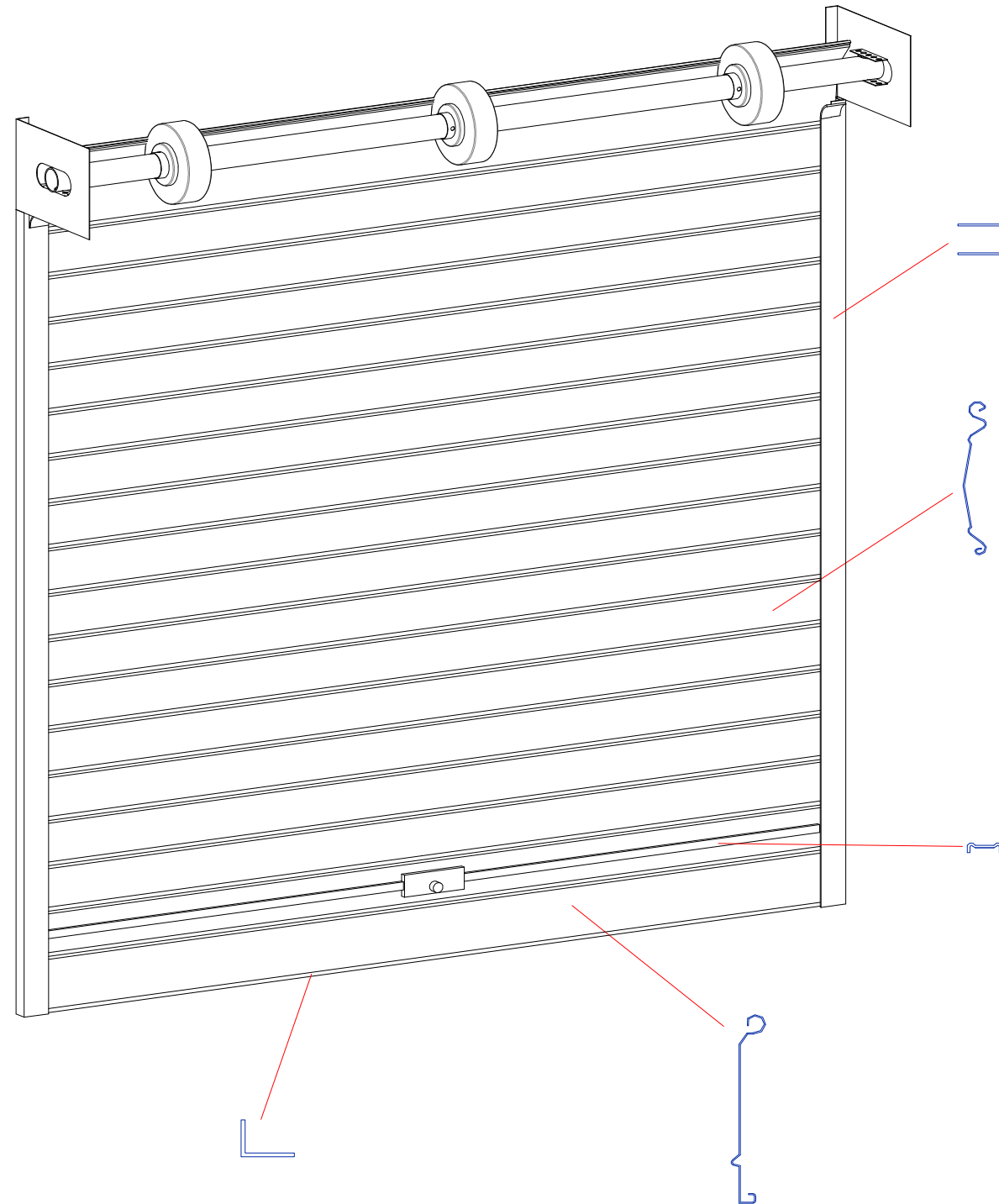
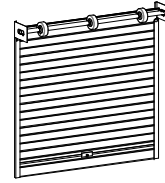
Notes: Può essere realizzato anche in piccoli lotti e/o tagliato a misura x singole serrande

ref. ref. rif.	Code Code Codice	Galvanized steel profile Profil en acier galvanisé Profilo lamiera zincata	thickness épaisseur spessore	weight poids peso (kg/m)	packing condition. confez.	
		measure - mesurer - misura				
4		25 24 25	1,50	0,83		
4		30 24 30	1,50	0,95		
4		35 24 35	1,50	1,06		
4		40 24 40	1,50	1,17		

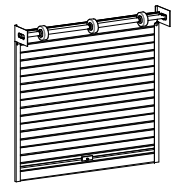
Notes: Può essere realizzato anche in piccoli lotti e/o tagliato a misura x singole serrande

ref. ref. rif.	Code Code Codice	Galvanized steel profile Profil en acier galvanisé Profilo lamiera zincata	thickness épaisseur spessore	weight poids peso (kg/m)	packing condition. confez.	
		measure - mesurer - misura				
4		25 25 25	1,50	0,82		
4		30 25 30	1,50	0,94		
4		35 25 35	1,50	1,05		
4		40 25 40	1,50	1,17		
4		50 25 50	1,50	1,40		
4		60 25 60	1,50	1,64		
4		70 25 70	1,50	1,87		
4		80 25 80	1,50	2,11		

Notes: Può essere realizzato anche in piccoli lotti e/o tagliato a misura x singole serrande



ref.
4



ref. ref. rif.	Code Code Codice	Galvanized steel profile Profil en acier galvanisé Profilo lamiera zincata	thickness épaisseur spessore	weight poids peso (kg/m)	packing condition. confez.	
		measure - mesurer - misura				
4		25 25 25	2,00	1,13		
4		30 25 30	2,00	1,28		
4		35 25 35	2,00	1,43		
4		40 25 40	2,00	1,58		
4		50 25 50	2,00	1,88		
4		60 25 60	2,00	2,18		
4		70 25 70	2,00	2,48		
4		80 25 80	2,00	2,78		

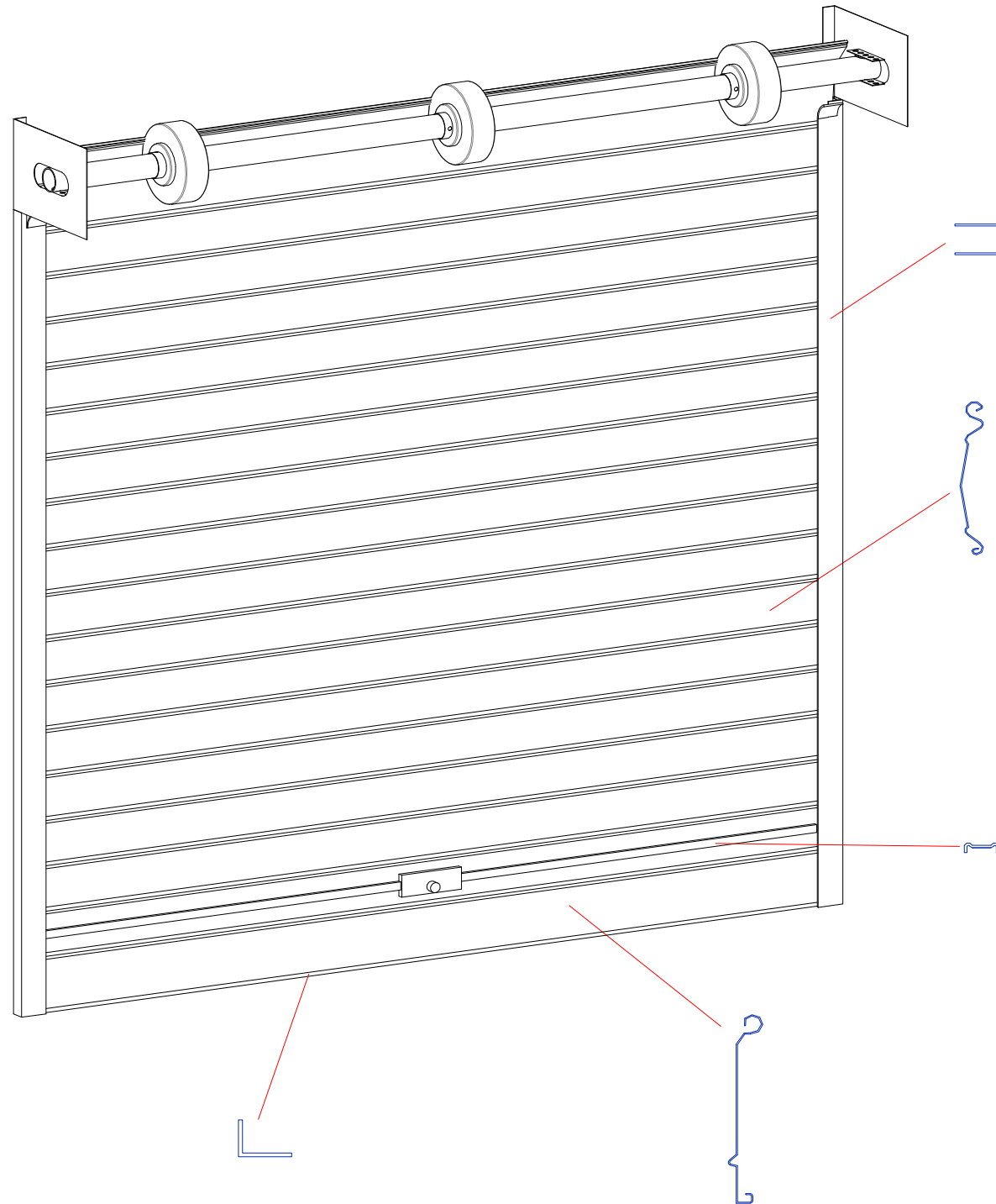
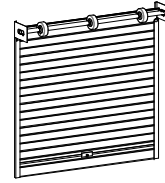
Notes: Può essere realizzato anche in piccoli lotti e/o tagliato a misura x singole serrande

ref. ref. rif.	Code Code Codice	Galvanized steel profile Profil en acier galvanisé Profilo lamiera zincata	thickness épaisseur spessore	weight poids peso (kg/m)	packing condition. confez.	
		measure - mesurer - misura				
4		25 25 25	2,50	1,41		
4		30 25 30	2,50	1,59		
4		35 25 35	2,50	1,78		
4		40 25 40	2,50	1,97		
4		50 25 50	2,50	2,34		
4		60 25 60	2,50	2,72		
4		70 25 70	2,50	3,14		
4		80 25 80	2,50	3,52		

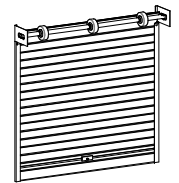
Notes: Può essere realizzato anche in piccoli lotti e/o tagliato a misura x singole serrande

ref. ref. rif.	Code Code Codice	Galvanized steel profile Profil en acier galvanisé Profilo lamiera zincata	thickness épaisseur spessore	weight poids peso (kg/m)	packing condition. confez.	
		measure - mesurer - misura				
4		40 27 40	1,50	1,20		
4		50 27 50	1,50	1,43		
4		60 27 60	1,50	1,64		
4		70 27 70	1,50	1,87		
4		80 27 80	1,50	2,10		

Notes: Può essere realizzato anche in piccoli lotti e/o tagliato a misura x singole serrande



ref.
4



ref. ref. rif.	Code Code Codice	Galvanized steel profile Profil en acier galvanisé Profilo lamiera zincata	thickness épaisseur spessore	weight poids peso (kg/m)	packing condition. confez.	
		measure - mesurer - misura				
4		40 27 40	2,00	1,64		
4		50 27 50	2,00	1,94		
4		60 27 60	2,00	2,24		
4		70 27 70	2,00	2,54		
4		80 27 80	2,00	2,84		

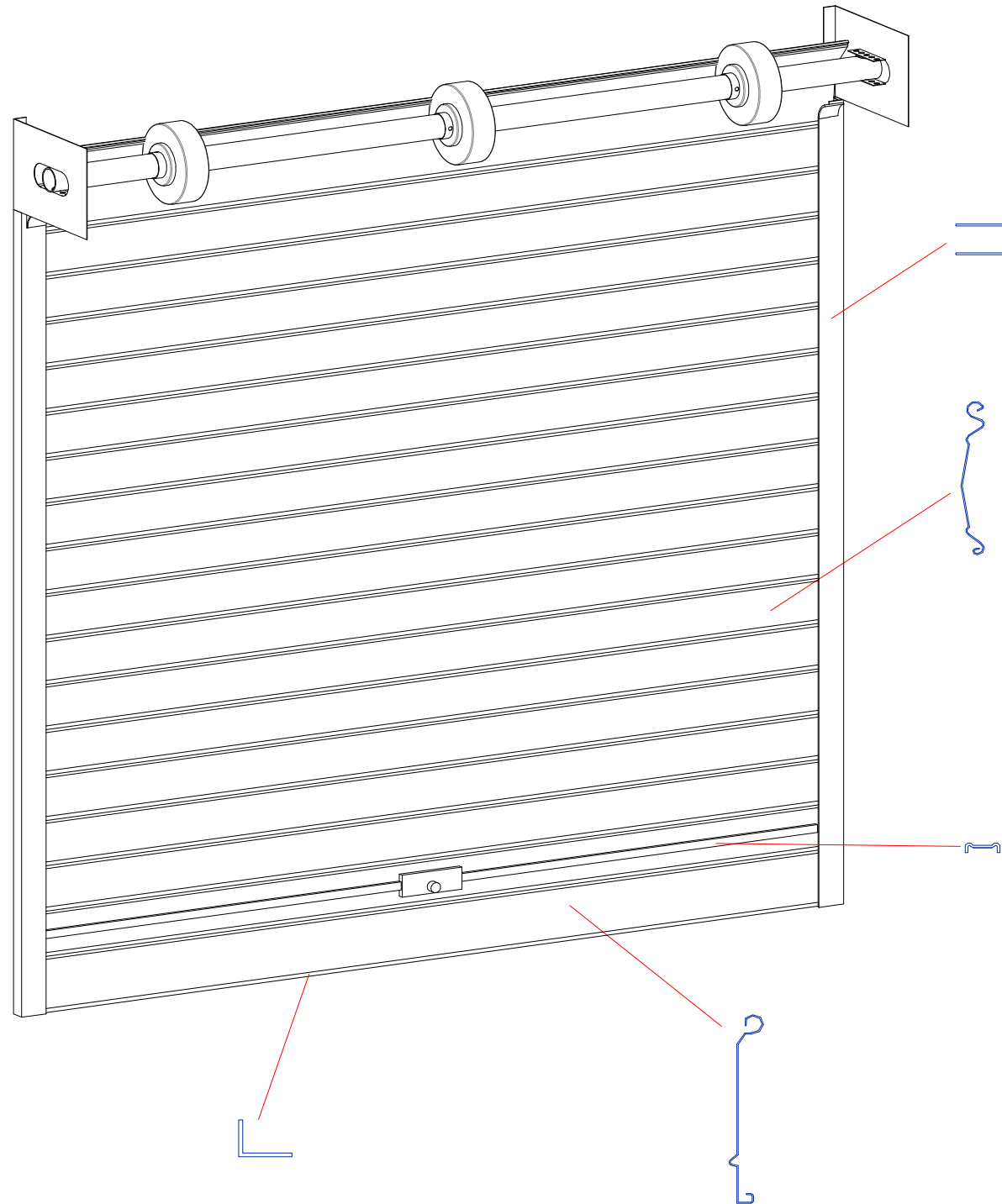
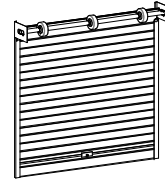
Notes: Può essere realizzato anche in piccoli lotti e/o tagliato a misura x singole serrande

ref. ref. rif.	Code Code Codice	Galvanized steel profile Profil en acier galvanisé Profilo lamiera zincata	thickness épaisseur spessore	weight poids peso (kg/m)	packing condition. confez.	
		measure - mesurer - misura				
4		40 27 40	2,50	2,05		
4		50 27 50	2,50	2,43		
4		60 27 60	2,50	2,80		
4		70 27 70	2,50	3,18		
4		80 27 80	2,50	3,55		

Notes: Può essere realizzato anche in piccoli lotti e/o tagliato a misura x singole serrande

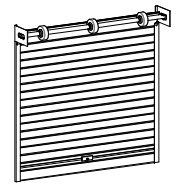
ref. ref. rif.	Code Code Codice	Galvanized steel profile Profil en acier galvanisé Profilo lamiera zincata	thickness épaisseur spessore	weight poids peso (kg/m)	packing condition. confez.	
		measure - mesurer - misura				
4		40 32 40	2,00	1,64		
4		50 32 50	2,00	1,95		
4		60 32 60	2,00	2,28		
4		70 32 70	2,00	2,57		
4		80 32 80	2,00	2,88		

Notes: Può essere realizzato anche in piccoli lotti e/o tagliato a misura x singole serrande



ref.
4

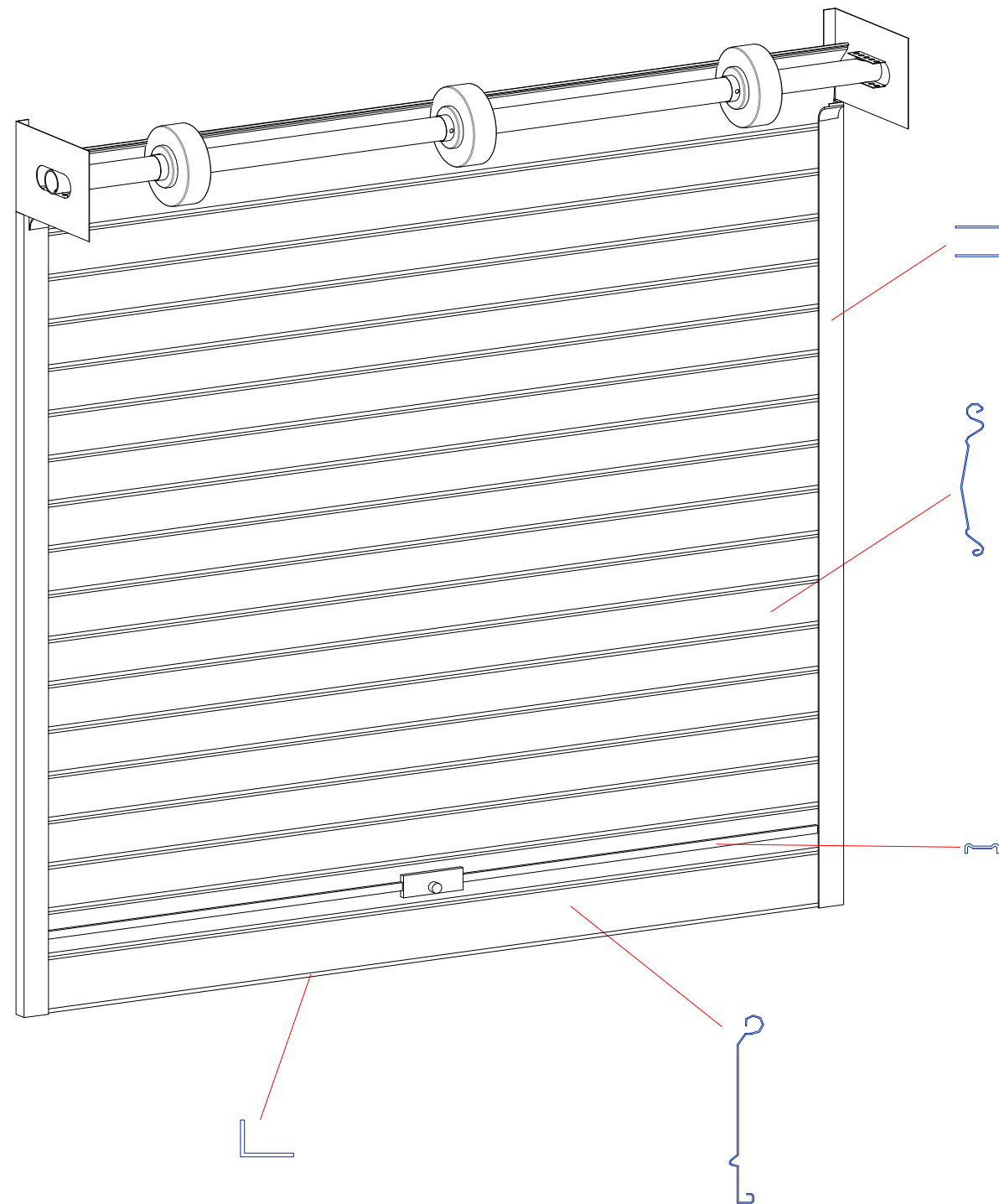
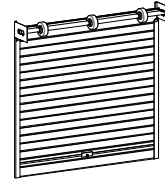
ref.
5



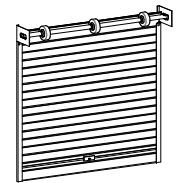
ref. ref. rif.	Code Code Codice	Galvanized steel profile Profil en acier galvanisé Profilo lamiera zincata	thickness épaisseur spessore	weight poids peso (kg/m)	packing condition. confez.	
		measure - mesurer - misura				
4		40 32 40	2,50	2,15		
4		50 32 50	2,50	2,52		
4		60 32 60	2,50	2,90		
4		70 32 70	2,50	3,27		
4		80 32 80	2,50	3,57		
Notes: Può essere realizzato anche in piccoli lotti e/o tagliato a misura x singole serrande						

ref. ref. rif.	Code Code Codice	Galvanized steel profile Profil en acier galvanisé Profilo lamiera zincata	thickness épaisseur spessore	weight poids peso (kg/m)	packing condition. confez.	
		measure - mesurer - misura				
5		8 26 8	2,00	0,56		
Notes: Può essere realizzato anche in piccoli lotti e/o tagliato a misura x singole serrande						

ref. ref. rif.	Code Code Codice	Galvanized steel profile Profil en acier galvanisé Profilo lamiera zincata	thickness épaisseur spessore	weight poids peso (kg/m)	packing condition. confez.	
		measure - mesurer - misura				
5		8 20,8 8	1,50	0,39		
5		9,5 20,5 9,5	2,00	0,51		
5		7 21 7	1,20	0,28		
Notes: Può essere realizzato anche in piccoli lotti e/o tagliato a misura x singole serrande						

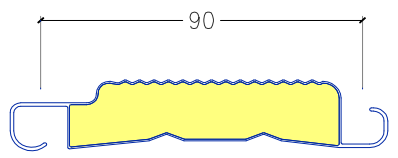


ref.
1

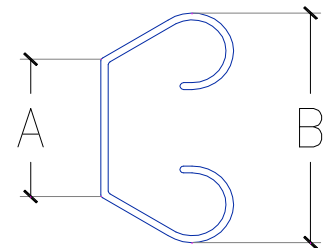


ref. ref. rif.	Code Code Codice	Galvanized steel profile Profil en acier galvanisé Profilo lamiera zincata	thickness épaisseur spessore	weight poids peso (kg/m)	packing condition. confez.	
1		measure - mesurer - misura Passo 77				

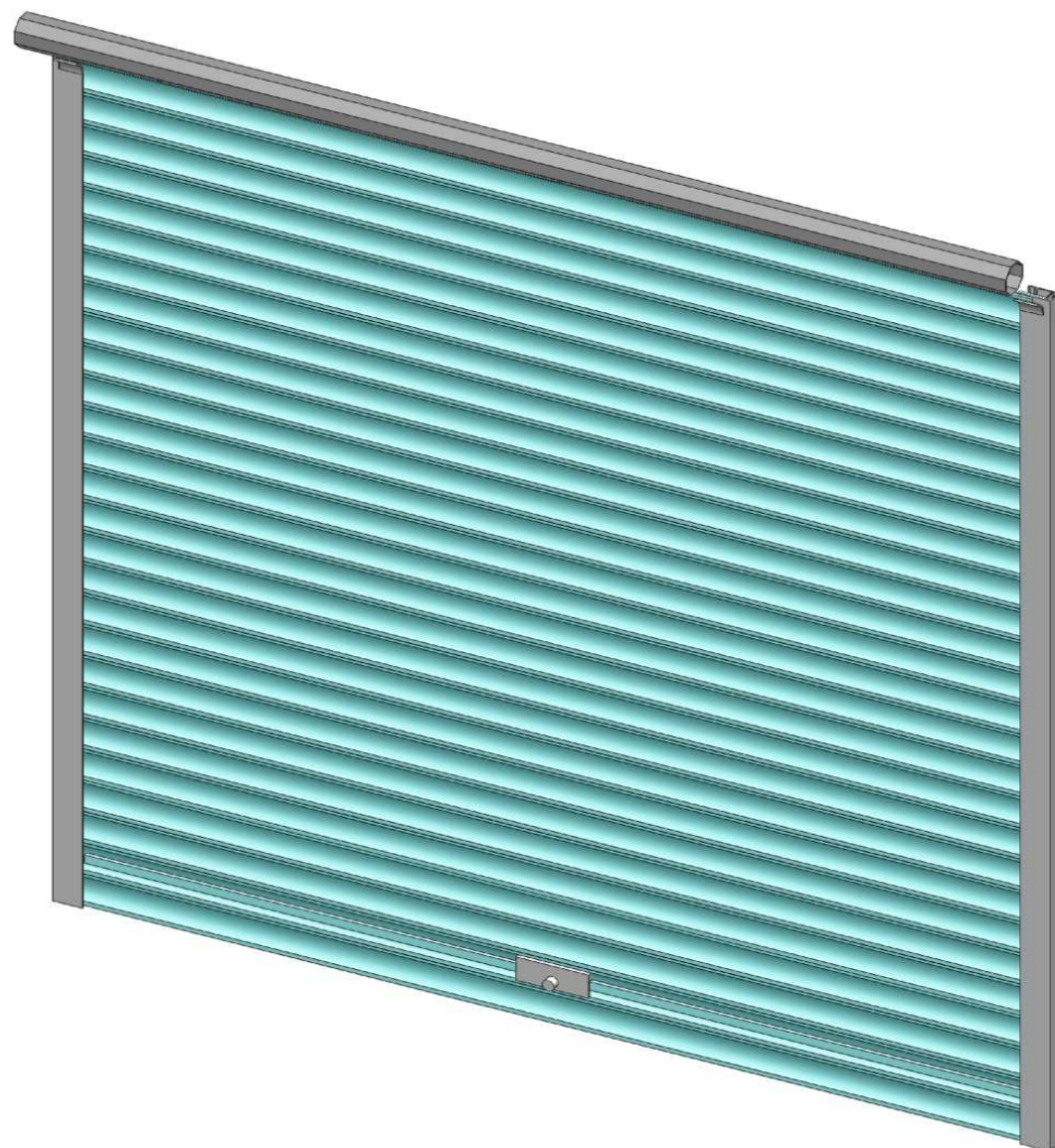
Notes: Può essere realizzato anche in piccoli lotti e/o tagliato a misura x singole serrande

ref. ref. rif.	Code Code Codice	Galvanized steel profile Profil en acier galvanisé Profilo lamiera zincata	thickness épaisseur spessore	weight poids peso (kg/m)	packing condition. confez.	
1		measure - mesurer - misura Passo 90				

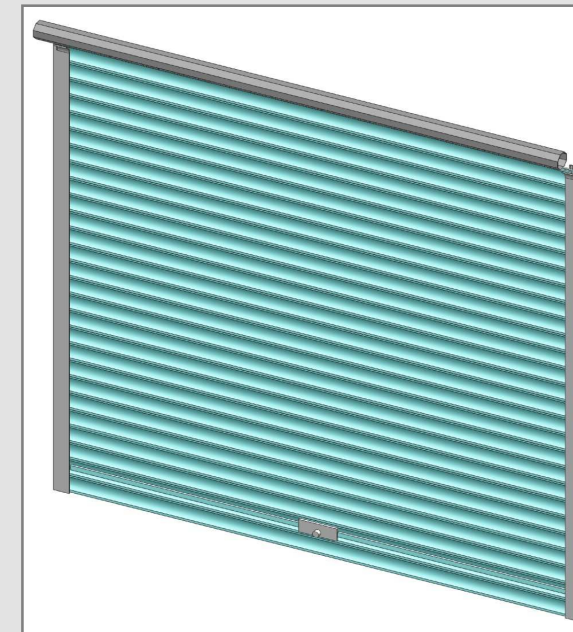
Notes: Può essere realizzato anche in piccoli lotti e/o tagliato a misura x singole serrande

ref. ref. rif.	Code Code Codice	Galvanized steel profile Profil en acier galvanisé Profilo lamiera zincata	thickness épaisseur spessore	weight poids peso (kg/m)	packing condition. confez.	
1		measure - mesurer - misura 19 30	1,20	0,72		

Notes: Può essere realizzato anche in piccoli lotti e/o tagliato a misura x singole serrande



info@alessandriniprofilati.it
www.alessandriniprofilati.it



Componenti per
SERRANDE TAPPARELLA

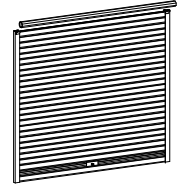
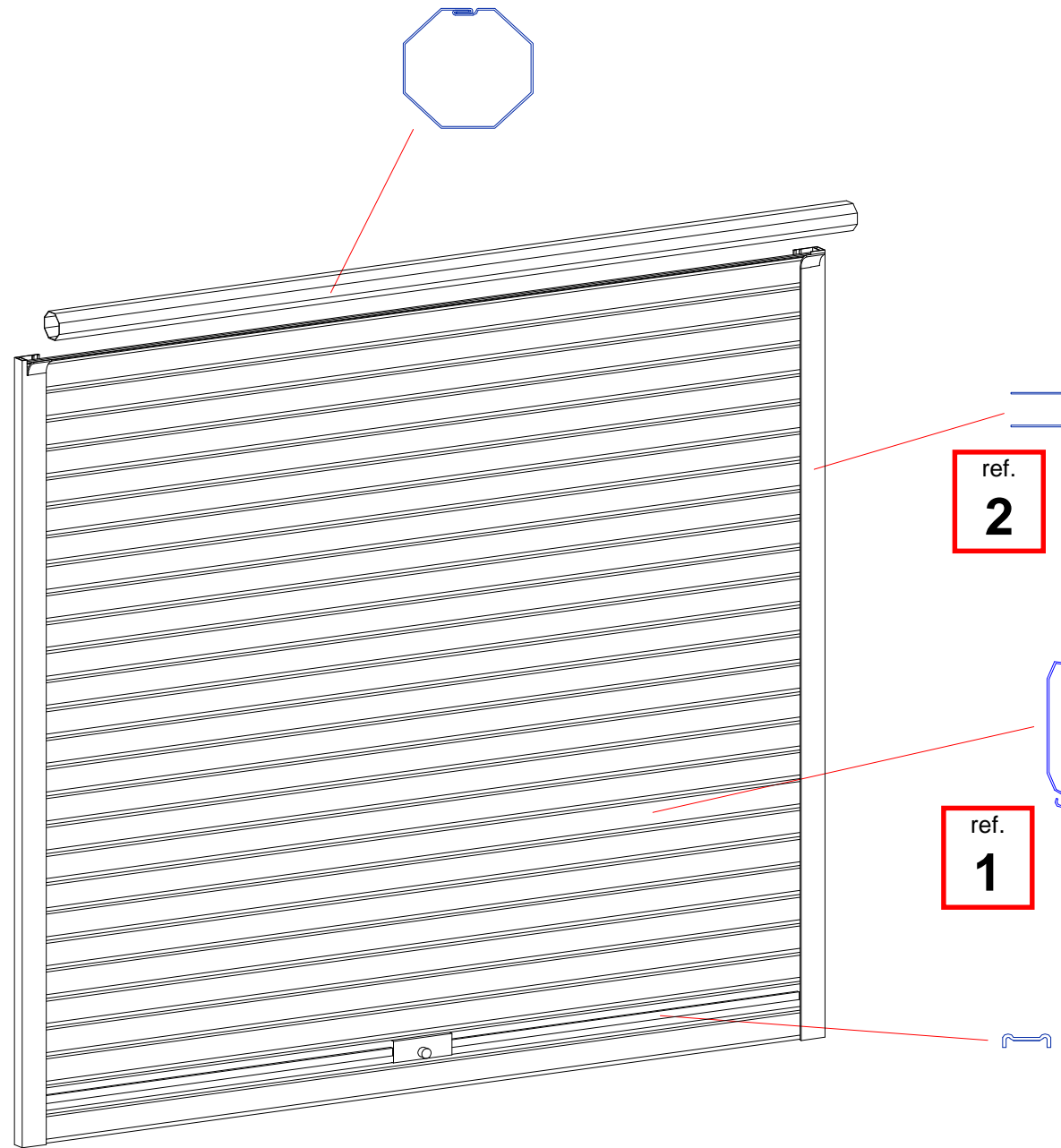
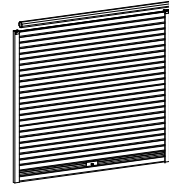
Components for
ROLLING SHUTTERS

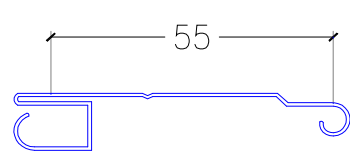
Composants pour
VOLETS ROULANTS

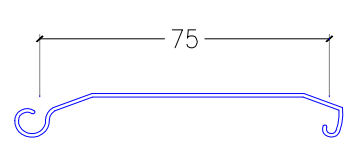
Componentes para
PERSIANAS METALICAS

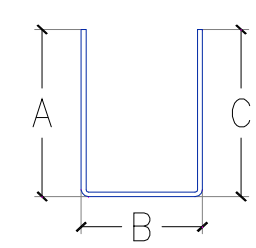


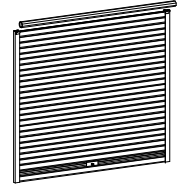
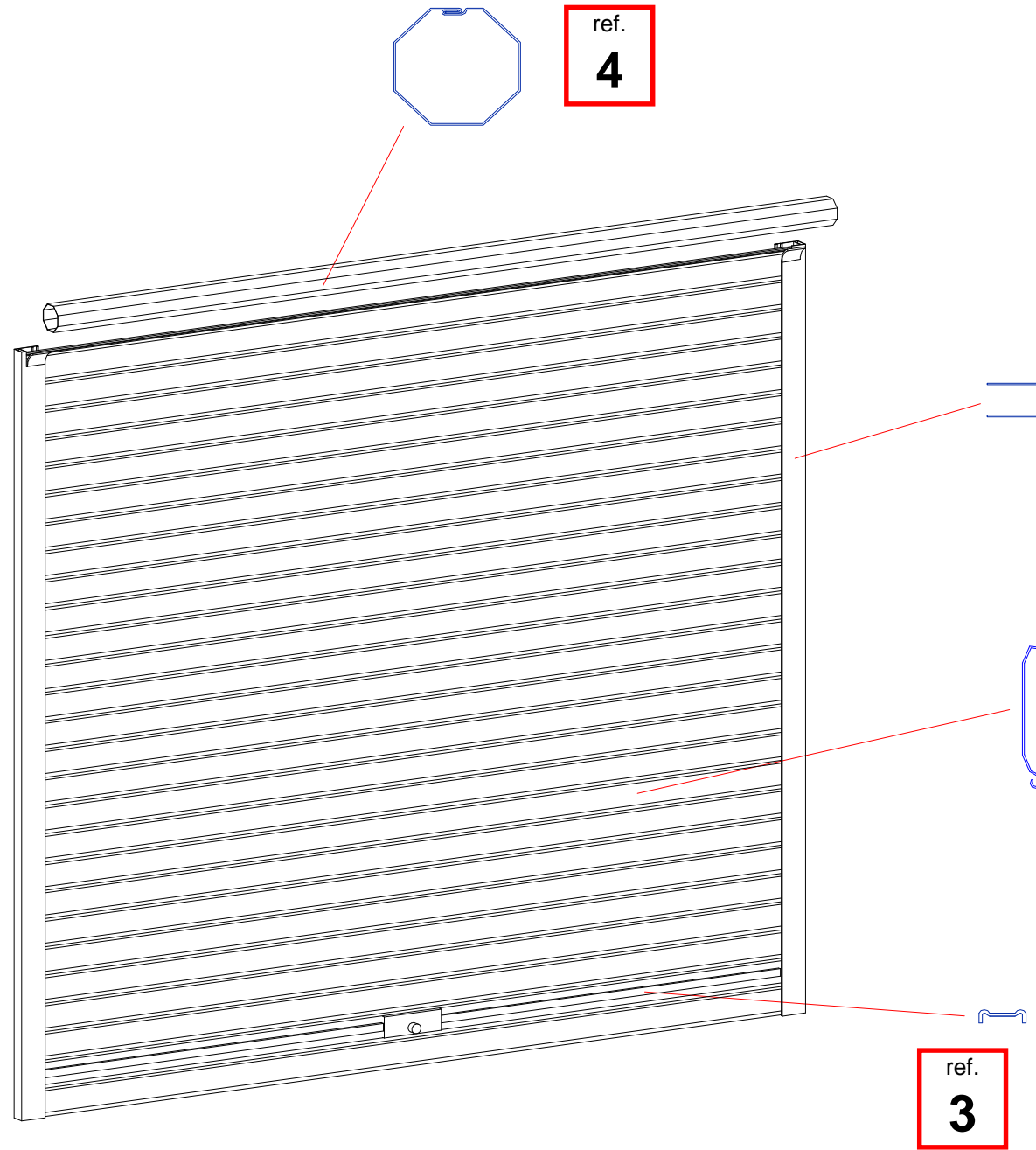
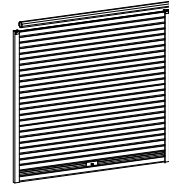
info@alessandriniprofilati.it
www.alessandriniprofilati.it



ref. ref. rif.	Code Code Codice	Galvanized steel profile Profil en acier galvanisé Profilo lamiera zincata	thickness épaisseur spessore	weight poids peso (kg/m)	packing condition. confez.	
1		measure - mesurer - misura Passo 55	0,7	0,66		
Notes: Può essere realizzato anche in piccoli lotti e/o tagliato a misura x singole serrande Può essere realizzato anche con asole di aerazione						

ref. ref. rif.	Code Code Codice	Galvanized steel profile Profil en acier galvanisé Profilo lamiera zincata	thickness épaisseur spessore	weight poids peso (kg/m)	packing condition. confez.	
1		measure - mesurer - misura Passo 55	0,7	0,66		
Notes: Può essere realizzato anche in piccoli lotti e/o tagliato a misura x singole serrande						

ref. ref. rif.	Code Code Codice	Galvanized steel profile Profil en acier galvanisé Profilo lamiera zincata	thickness épaisseur spessore	weight poids peso (kg/m)	packing condition. confez.	
		measure - mesurer - misura				
2		20 18 20	0,80	0,34		
2		20 19 20	0,80	0,34		
2		25 19 25	0,80	0,40		
2		30 19 30	0,80	0,47		
2		20 20 20	0,80	0,34		
2		25 20 25	0,80	0,40		
2		30 20 30	0,80	0,47		
Notes:						



ref. ref. rif.	Code Code Codice	Galvanized steel profile Profil en acier galvanisé Profilo lamiera zincata	thickness épaisseur spessore	weight poids peso (kg/m)	packing condition. confez.	
3		measure - mesurer - misura 8 26 8	2,00	0,56		

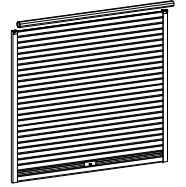
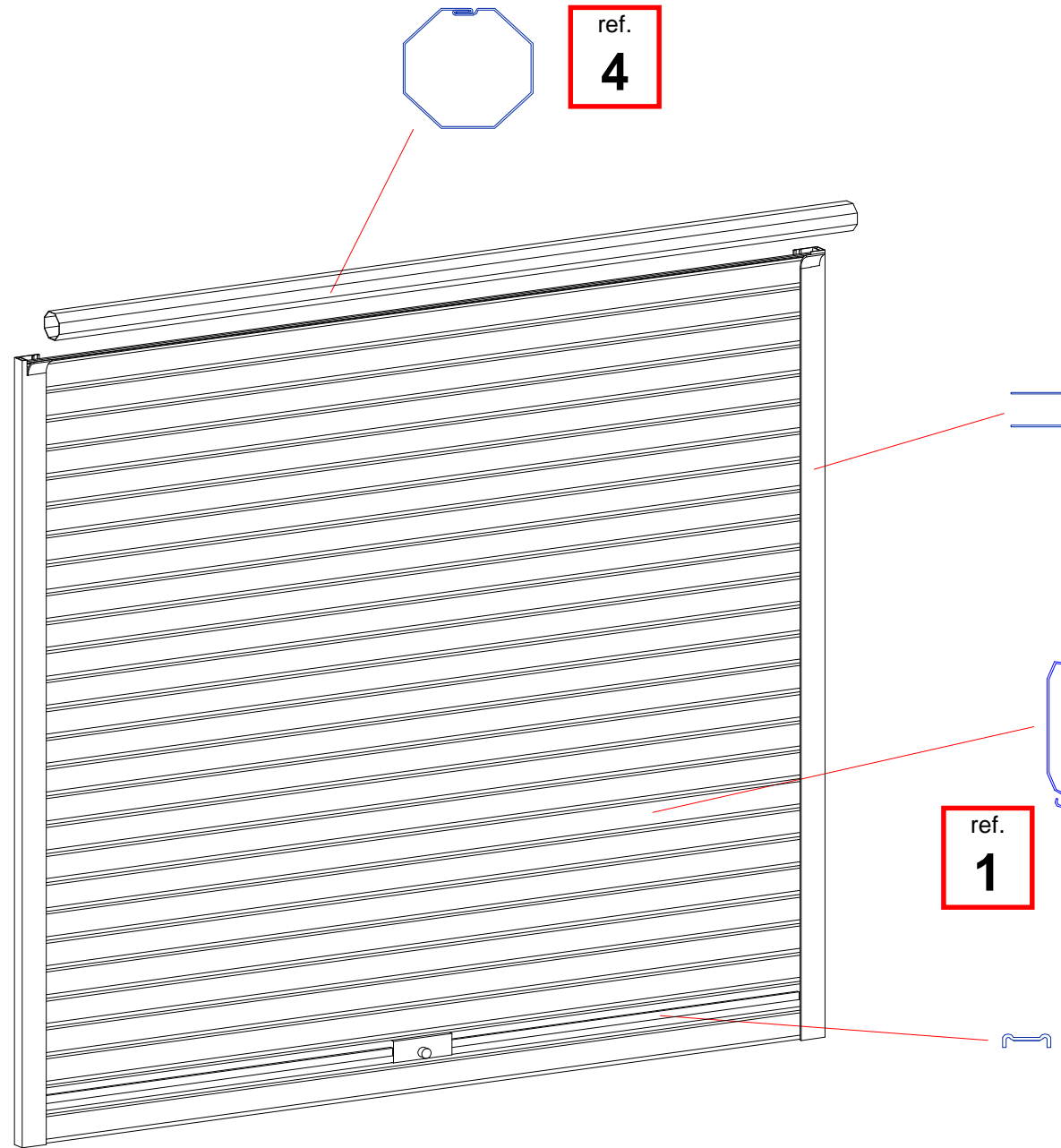
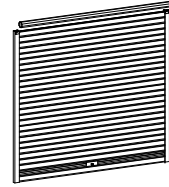
Notes: Può essere realizzato anche in piccoli lotti e/o tagliato a misura x singole serrande
Può essere realizzato anche con asole di aerazione

ref. ref. rif.	Code Code Codice	Galvanized steel profile Profil en acier galvanisé Profilo lamiera zincata	thickness épaisseur spessore	weight poids peso (kg/m)	packing condition. confez.	
3		measure - mesurer - misura 8 20,8 8	1,50	0,39		
3		9,5 20,5 9,5	2,00	0,51		
3		7 21 7	1,20	0,28		

Notes: Può essere realizzato anche in piccoli lotti e/o tagliato a misura x singole serrande

ref. ref. rif.	Code Code Codice	Galvanized steel profile Profil en acier galvanisé Profilo lamiera zincata	thickness épaisseur spessore	weight poids peso (kg/m)	packing condition. confez.	
4	TAAC 500 051	measure - mesurer - misura 40	0,60	0,00		

Notes:



ref. ref. rif.	Code Code Codice	Galvanized steel profile Profil en acier galvanisé Profilo lamiera zincata	thickness épaisseur spessore	weight poids peso (kg/m)	packing condition. confez.	
		measure - mesurer - misura				
4	TAAC 500 061	60	0,50	0,83		
4	TAAC 500 062	60	0,60	1,00		
4	TAAC 500 064	60	0,80	1,33		

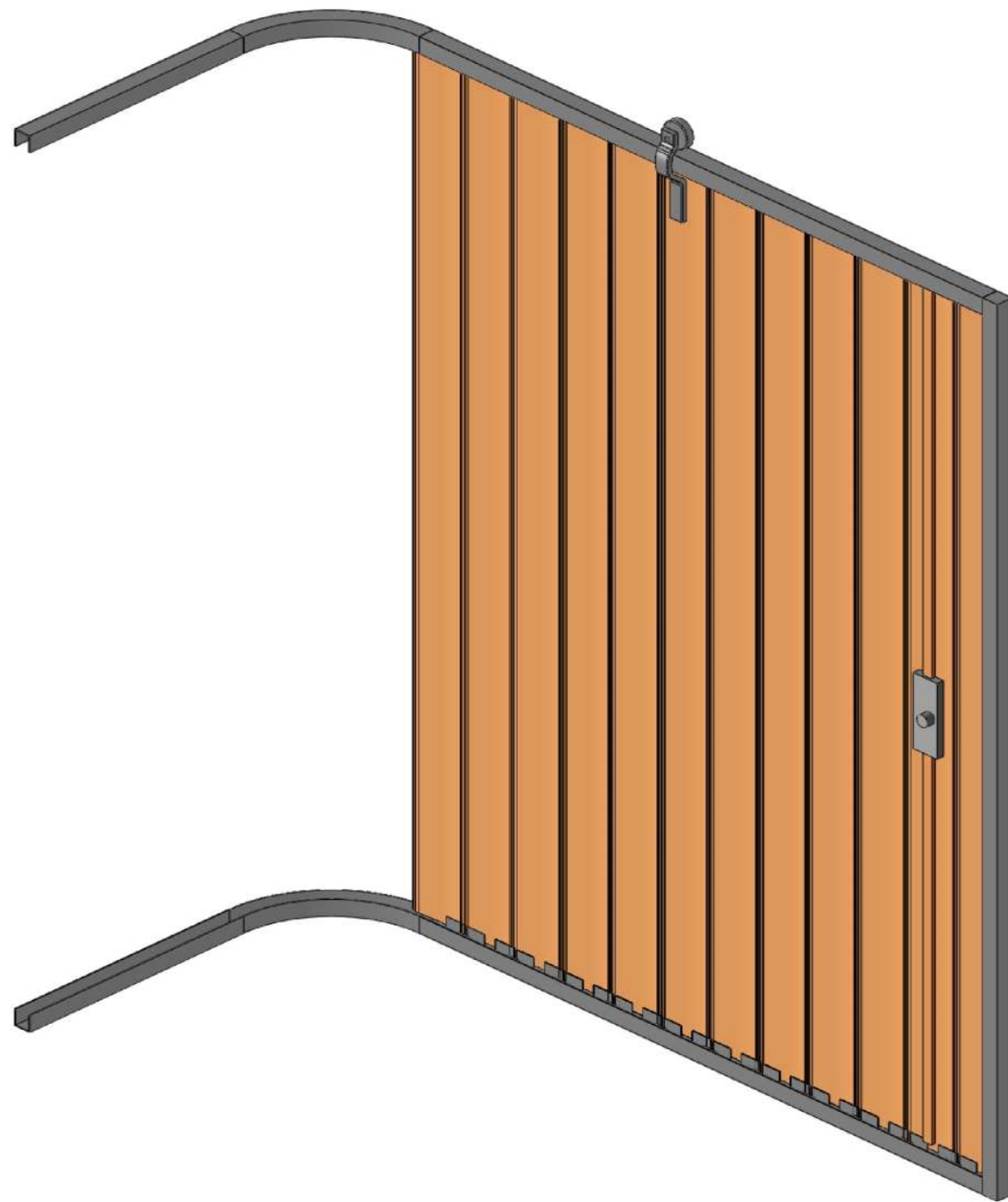
Notes: Può essere realizzato anche in piccoli lotti e/o tagliato a misura x singole serrande
Può essere realizzato anche con asole di aerazione

ref. ref. rif.	Code Code Codice	Galvanized steel profile Profil en acier galvanisé Profilo lamiera zincata	thickness épaisseur spessore	weight poids peso (kg/m)	packing condition. confez.	
		measure - mesurer - misura				
4	TAAC 500 074	70	1,00	0,00		
4	TAAC 500 075	70	1,10	0,00		
4	TAAC 500 076	70	1,20	0,00		

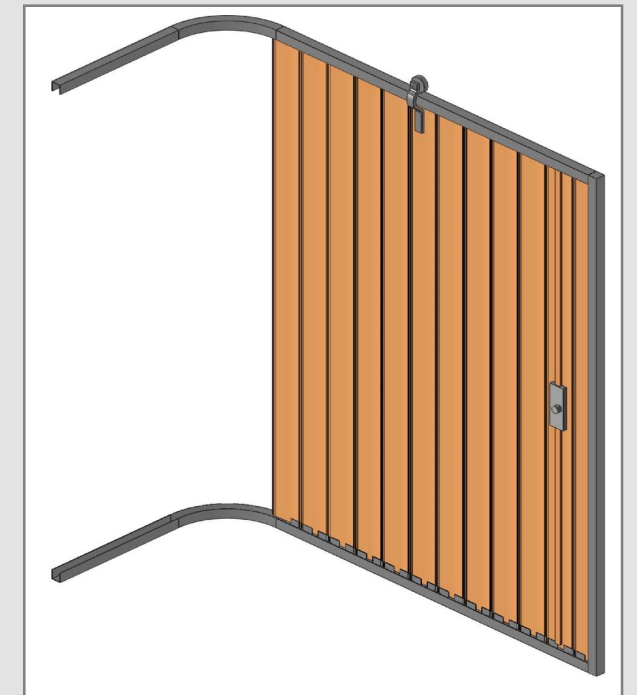
Notes: Può essere realizzato anche in piccoli lotti e/o tagliato a misura x singole serrande

ref. ref. rif.	Code Code Codice	Galvanized steel profile Profil en acier galvanisé Profilo lamiera zincata	thickness épaisseur spessore	weight poids peso (kg/m)	packing condition. confez.	
		measure - mesurer - misura				
1		8 10 8	0,70	0,14		
1		8 10 8	0,80	0,16		

Notes:



info@alessandriniprofilati.it
www.alessandriniprofilati.it



Componenti per
SERRANDE VERTICALI

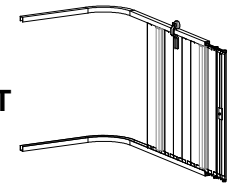
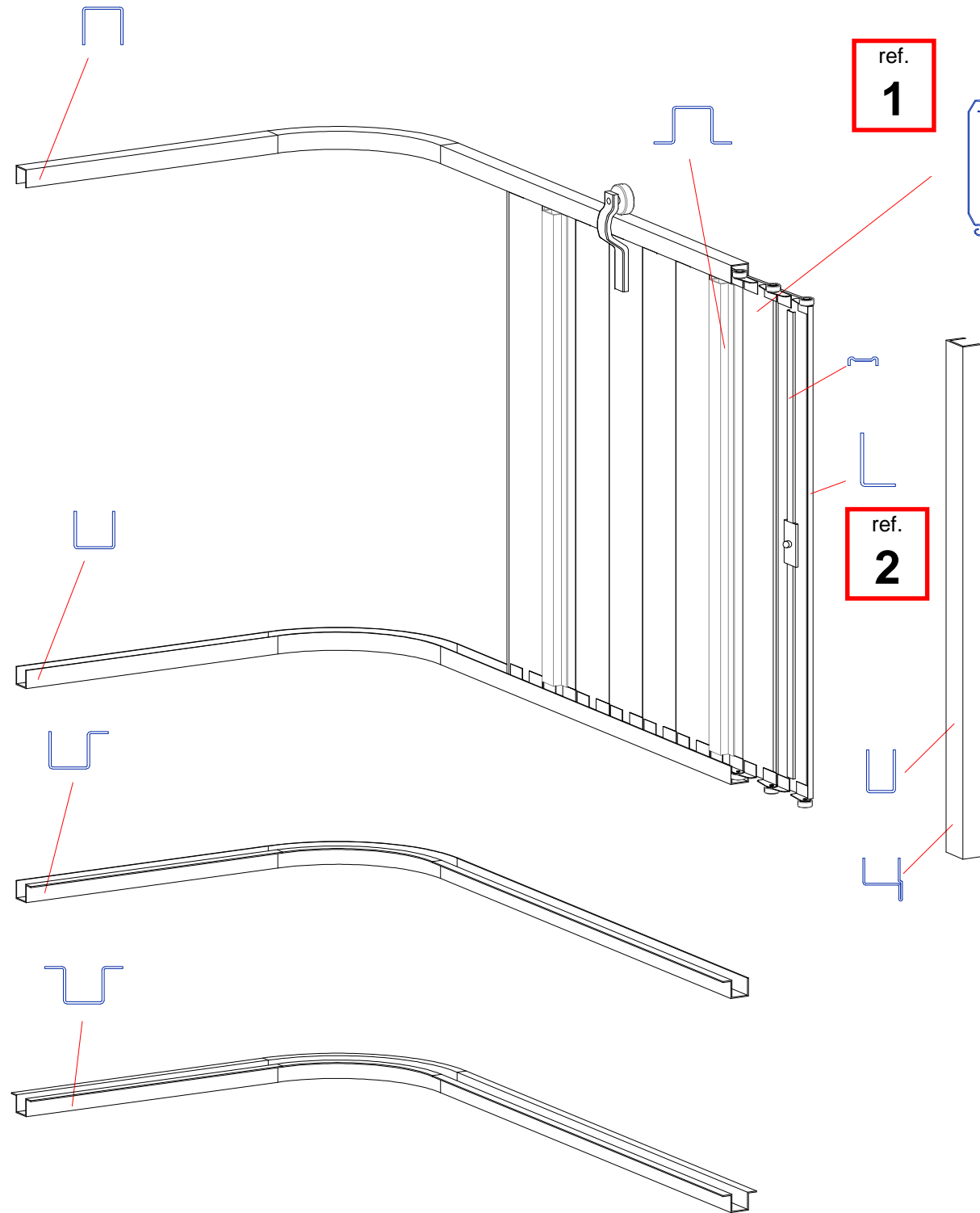
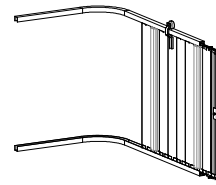
Components for
LATERAL SLIDING SHUTTER

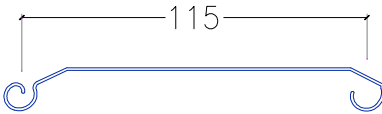
Composants pour
RIDEAU VERTICAL COULISSANT

Componentes para
PUERTAS CORREDERAS

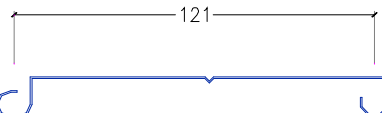


info@alessandriniprofilati.it
www.alessandriniprofilati.it

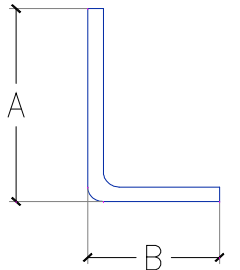


ref. ref. rif.	Code Code Codice	Galvanized steel profile Profil en acier galvanisé Profilo lamiera zincata	thickness épaisseur spessore	weight poids peso (kg/m)	packing condition. confez.	
1		measure - mesurer - misura Passo 115	0,7 0,8 0,9 1,0	0,98 1,12 1,26 1,40		

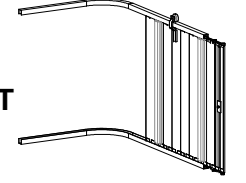
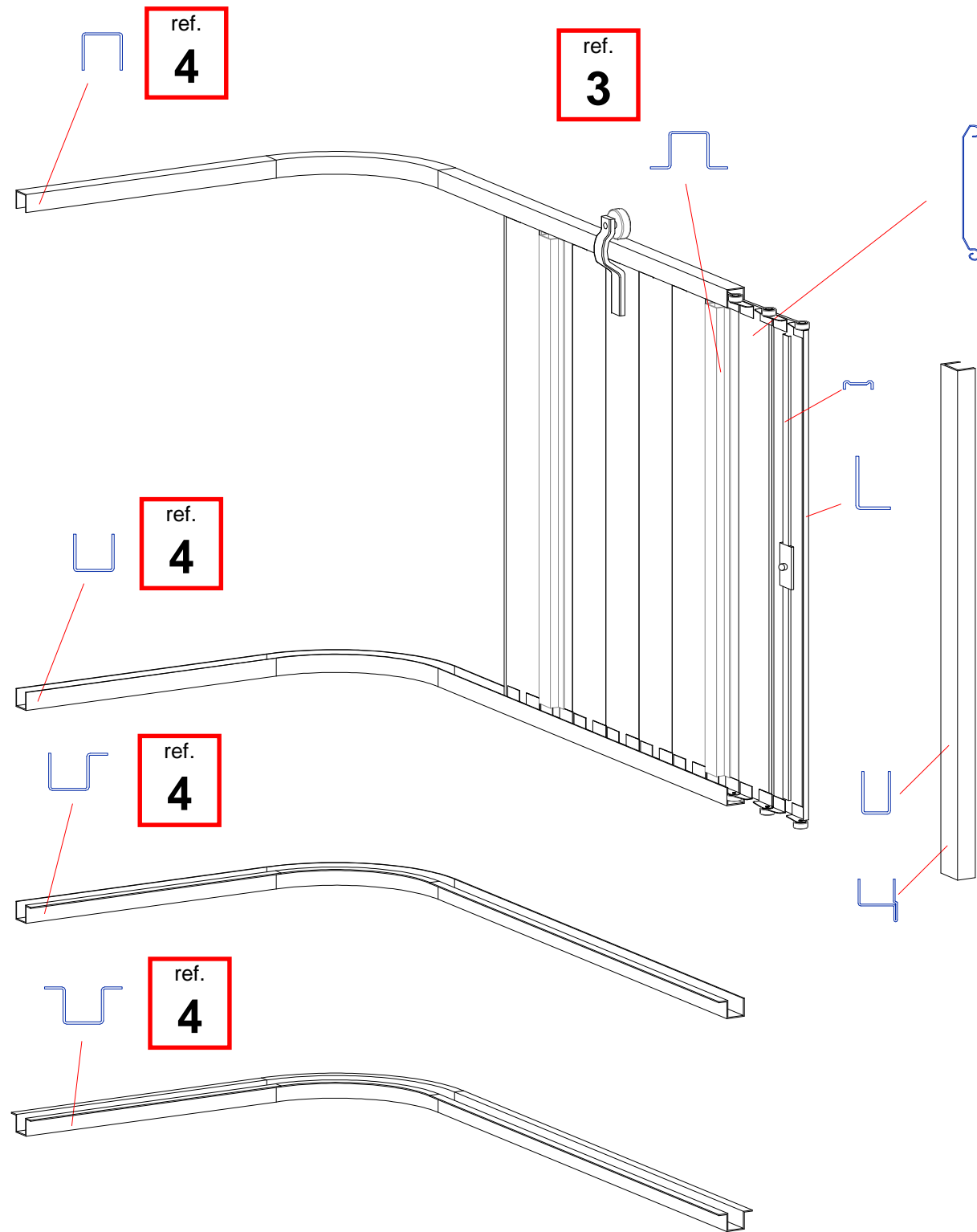
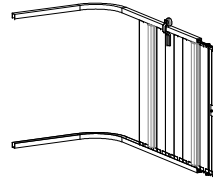
Notes: Può essere realizzato anche in piccoli lotti e/o tagliato a misura x singole serrande
Può essere realizzato anche in lamiera microforata
Può essere realizzato anche liscio - nella versione liscia sono molto visibili ondulature soprattutto per spessori sottili

ref. ref. rif.	Code Code Codice	Galvanized steel profile Profil en acier galvanisé Profilo lamiera zincata	thickness épaisseur spessore	weight poids peso (kg/m)	packing condition. confez.	
1		measure - mesurer - misura Passo 121	0,7 0,8 0,9 1,0	0,98 1,12 1,26 1,40		

Notes: Può essere realizzato anche in piccoli lotti e/o tagliato a misura x singole serrande
Può essere realizzato anche in lamiera microforata
Può essere realizzato anche senza "rigatura" centrale - In tal caso sono molto visibili ondulature soprattutto per spessori sottili

ref. ref. rif.	Code Code Codice	Galvanized steel profile Profil en acier galvanisé Profilo lamiera zincata	thickness épaisseur spessore	weight poids peso (kg/m)	packing condition. confez.	
2		measure - mesurer - misura				
2		50 30 50 30	2,50 3,00	1,46 1,76		

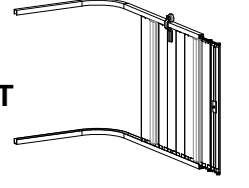
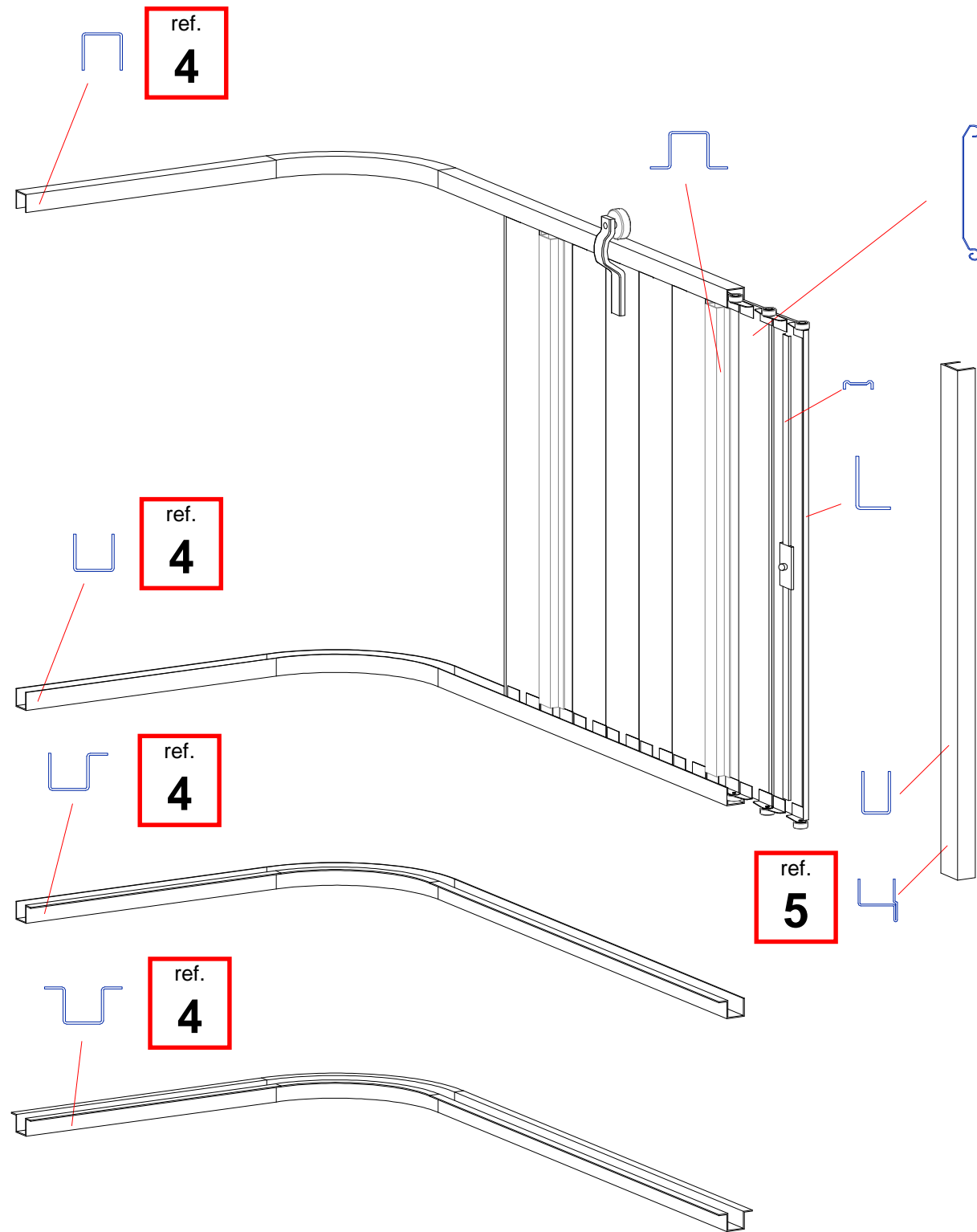
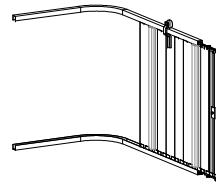
Notes:



ref. ref. rif.	Code Code Codice	Galvanized steel profile Profil en acier galvanisé Profilo lamiera zincata	thickness épaisseur spessore	weight poids peso (kg/m)	packing condition. confez.	
		measure - mesurer - misura				
3 3		18X35X35X35X18 18X35X35X35X18	1,50 2,00	1,52 2,12		
Notes:						

ref. ref. rif.	Code Code Codice	Galvanized steel profile Profil en acier galvanisé Profilo lamiera zincata	thickness épaisseur spessore	weight poids peso (kg/m)	packing condition. confez.	
		measure - mesurer - misura				
4 4		35 35 35 35 35 35	1,50 2,00	1,17 1,58		
Notes:						

ref. ref. rif.	Code Code Codice	Galvanized steel profile Profil en acier galvanisé Profilo lamiera zincata	thickness épaisseur spessore	weight poids peso (kg/m)	packing condition. confez.	
		measure - mesurer - misura				
4 4		35X35X35X18 35X35X35X18	1,50 2,00	1,35 1,85		
Notes:						



ref. ref. rif.	Code Code Codice	Galvanized steel profile Profil en acier galvanisé Profilo lamiera zincata	thickness épaisseur spessore	weight poids peso (kg/m)	packing condition. confez.	
		measure - mesurer - misura				
4 4		18X35X35X35X18 18X35X35X35X18	1,50 2,00	1,52 2,12		

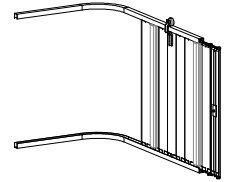
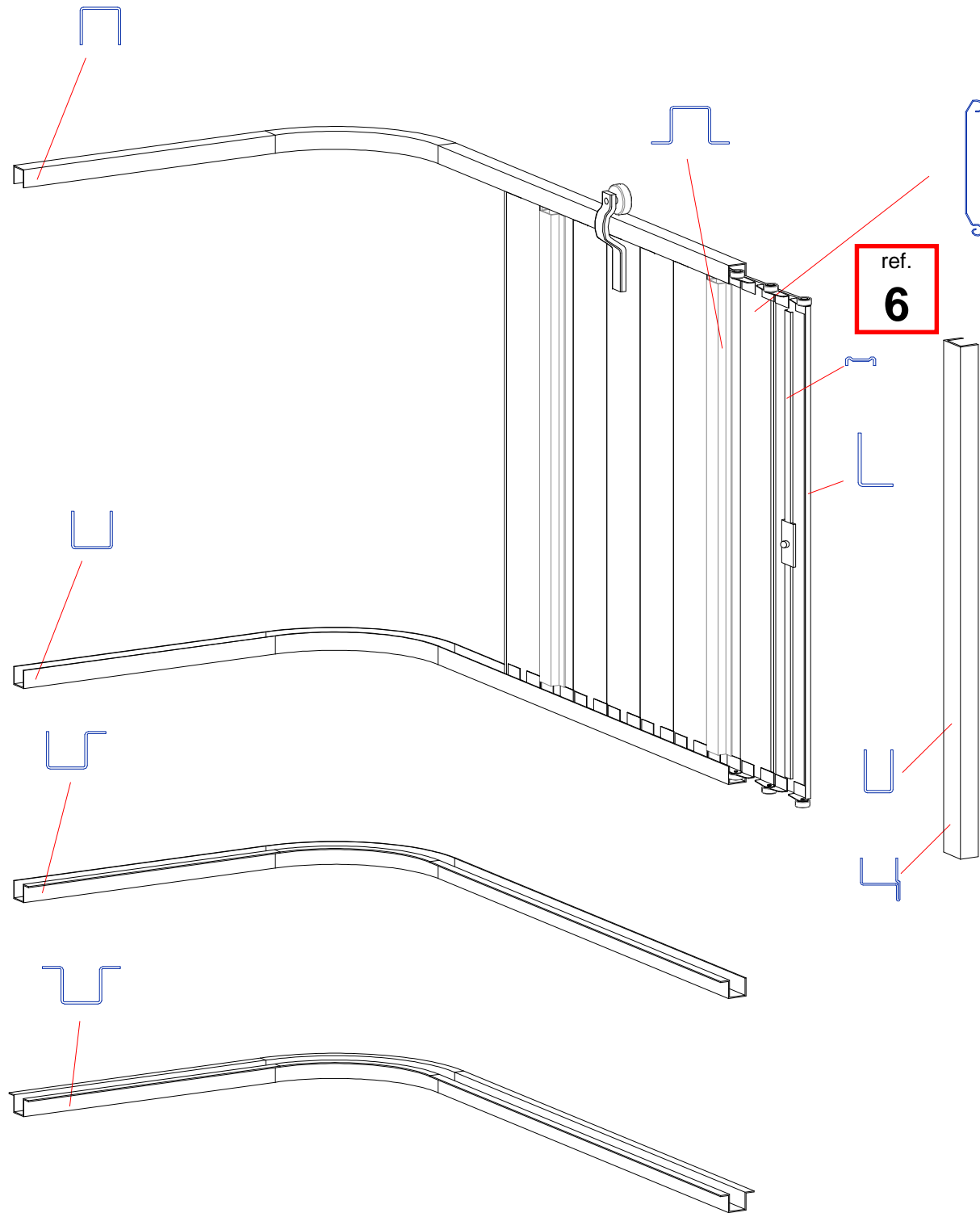
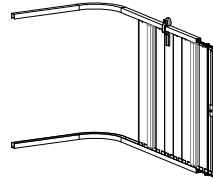
Notes:

ref. ref. rif.	Code Code Codice	Galvanized steel profile Profil en acier galvanisé Profilo lamiera zincata	thickness épaisseur spessore	weight poids peso (kg/m)	packing condition. confez.	
		measure - mesurer - misura				
5		25 30 40	1,50	1,23		
5		25 36 40	1,50	1,29		
5		30 33 45	1,50	1,35		
5		32 33 47	1,50	1,40		

Notes:

ref. ref. rif.	Code Code Codice	Galvanized steel profile Profil en acier galvanisé Profilo lamiera zincata	thickness épaisseur spessore	weight poids peso (kg/m)	packing condition. confez.	
		measure - mesurer - misura				
5		40 25 40	1,50	1,17		

Notes:



ref. ref. rif.	Code Code Codice	Galvanized steel profile Profil en acier galvanisé Profilo lamiera zincata	thickness épaisseur spessore	weight poids peso (kg/m)	packing condition. confez.	
		measure - mesurer - misura				
6		8 26 8	2,00	0,56		

Notes:

ref. ref. rif.	Code Code Codice	Galvanized steel profile Profil en acier galvanisé Profilo lamiera zincata	thickness épaisseur spessore	weight poids peso (kg/m)	packing condition. confez.	
		measure - mesurer - misura				
6		8 20,8 8	1,50	0,39		
6		9,5 20,5 9,5	2,00	0,51		
6		7 21 7	1,20	0,28		

Notes:

ref. ref. rif.	Code Code Codice	Galvanized steel profile Profil en acier galvanisé Profilo lamiera zincata	thickness épaisseur spessore	weight poids peso (kg/m)	packing condition. confez.	
		measure - mesurer - misura				

Notes: